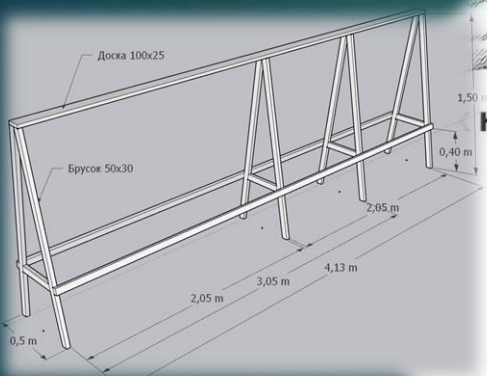
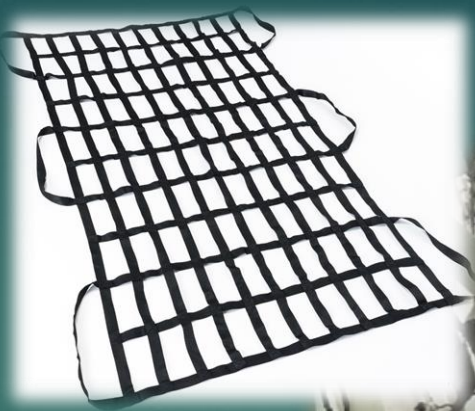


«Забота о наших. 86 РФ»



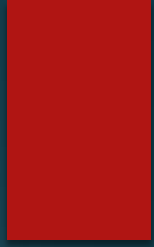
НЕ БРОСАЕМ

ШЛЕМ ТЕПЛЫЙ



ПРОЕКТ ПОДГОТОВИЛА:
МАКЕШИНА ДАРЬЯ ВАЛЕРЬЕВНА
П. КУТЬ-ЯХ
2023

Идея проекта



Основная идея проекта "Забота о наших.86 РФ" в снабжении военных- участников СВО:

- вязанной продукцией(носки, шапки),
- а также изготовление маскировочной сети:
- для танка 10*12 - 5 см. ячейка;
 - для дула танка 4*15 - 3 см. ячейка;
 - для легкового автомобиля 3*4 - 5 см. ячейка;
 - для снайперской винтовки 2*2 - 5 см. ячейка;
 - для блиндажа 9*9 - 5 см. ячейка.
 - Тактические носилки

Описание проекта

В ходе проекта будет создана добровольческая мастерская по изготовлению маскировочных сетей для нужд вооруженных сил РФ в зоне проведения СВО. Проект по поддержке мобилизованных и широких слоёв населения, предполагает формирование сети активистов по оперативному изготовлению средств индивидуальной маскировки (зимней/летней/осенней/весенней).

Предполагается изготовление не менее 50 комплектов индивидуальной маскировки гражданами с обеспечением доставки комплектов на фронт.

Также будет вестись работа по вязанию тёплых носков для наших ребят, так как, еще знаменитый полководец Александр Васильевич Суворов говорил - "Держи голову в холоде, живот в голоде, а ноги в тепле." Физическое здоровье солдат необходимо для поддержания боеспособности отряда в условиях выполнения боевых действий.

Обоснование социальной значимости

Маскировочная сеть для солдата, который находится на позиции, будет не менее важна, чем бронежилет и каска. Но не всякая сеть тут подойдёт. А вот сплетённая вручную из прочной капроновой нити — то, что нужно.

Значимость маскировочных сетей в условиях боевых действий сложно переоценить: "на такие сети у военных очень большой спрос: в последнее время у противника появилось много разведывательной техники и летательных аппаратов, от которых бойцам приходится спасаться всеми силами, маскировочные сети сегодня – самый ходовой материал".

Любая маскировка - сохраненная чья-то жизнь. И именно сегодня важно эти жизни сохранить и усилить деятельность вооруженных сил. Именно поэтому социальная значимость такой волонтерской инициативы будет оставаться актуальной и значимой во время всего периода СВО, особенно в зимнее время, когда износ маскировочных сетей возрастает.

Цели проекта

- Организация народной мастерской по изготовлению маскировочных сетей для отправки вооруженным силам на территории проведения СВО
- Реализация инновационных форматов волонтерской работы в интересах поддержки бойцов СВО
- Цель - чтоб у военных были теплые носки, связанные вручную как символ поддержки и любви! Здоровый боец - сильный и крепкий, чувствующий поддержку своих соотечественников!
- Обеспечить женщин и бабушек трудом вязания для военных, чтобы они находили в этом выход своих переживаний, чувствовали свою значимость на пути к победе, чувствовали, что они реально помогают военным, встречались, общались и поддерживали друг друга.

Задачи проекта

- Привлечение и обучение добровольцев из числа отставных военных, граждан пожилого возраста, женщин и всех не равнодушных к плетению маскировочных сетей.
- Проведение широкомасштабной информационной кампании.
- Формирование логистики по передаче маскировочных сеток военным на передовую СВО.
- Обустройство творческой мастерской (закупка недостающего оборудования и материалов).
- Связать носки военным 50 пар
- Передать носки военным на фронт 50 пар
- Вовлечь 15 женщин и бабушек, пенсионерок в вязание носков и маскировочных сетей
- Организовать забор готовых носков от вязальщиц
- Организовать отправку носков на фронт военным
- Организовать мастер класс по вязанию носков
- Проведение встреч с вязальщицами для совместного общения, выяснений вопросов и укрепления духа сообщества
- Организовать мастер-класс по плетению маскировочной сети
- Привлечение партнеров, работающих с пожилой группой населения, в которой есть желающие вязать.
- Печать открыток для военных
- Закупить упаковочный материал: ткань.

Ожидаемые количественные результаты проект

- Женщины - 30 ч.
- Пенсионеры - 10 ч.
- Волонтёры - 10 ч.
- Общество инвалидов - 10 ч.

Ожидаемые качественные результаты проекта

Жители с. п. Куть-Ях научатся вязать маскировочные сети, шить тактические носилки, и сплотятся вместе, для помощи нашим ребятам.



Спасибо за внимание!